

第十四屆上銀智慧機器手實作競賽

競賽辦法

2008 年 2 月 21 日 第一版

2022 年 1 月 13 日 修訂版

壹、活動主旨：

隨著全球智慧自動化的快速發展，機器人需求急速成長，上銀科技為激發與鼓勵國內年輕學子針對機器手臂進行研發及創意應用，特舉辦智慧機器手實作競賽，自 2008 年至 2021 年已辦理十三屆競賽。高中職教育 108 課綱啟動多元學習，機械技術也成為其中一環，上銀科技響應此趨勢，將參賽組別分為「應用組」(大專以上)及「技職組」(高中職)，期許透過競賽方式增進學生思考力及創造力，亦發掘潛力產業人才，有效優化產學能量。

貳、辦理單位：

主辦單位：HIWIN 上銀科技股份有限公司

協辦單位：TAIROA 社團法人台灣智慧自動化與機器人協會

參、參選對象：

應用組 (大學以上)	以國內大專院校在學學生(含碩士生及博士生)為參賽對象，教授可以指導身分參與，每個團隊最多 8 人(含指導教授，教授最多 2 名)，僑生、外籍生皆可報名參賽；可跨校或跨系所組隊，應屆畢業生亦得報名參賽。
技職組 (高中職、五專)	以國內高中職、五專在學學生為參賽對象，學生最多 3 人，指導教師最多 2 人，僑生、外籍生皆可報名參賽；可跨校或跨科組隊，應屆畢業生亦得報名參賽。

肆、比賽日期：

【技職組】2022 年 8 月 24 日(4 月 29 日報名截止)

【應用組】2022 年 8 月 25-27 日(3 月 14 日報名截止)

伍、決賽地點：

台北世界貿易中心南港展覽館(場館、樓層確認後將另行通知與公告)

陸、報名方式、參賽入圍規範：

競賽網站：http://www.hiwin.org.tw/Awards/HIWIN_ROBOT/Regulation.aspx

競賽粉絲專頁(訊息更新以粉絲專頁為主)：<https://www.facebook.com/HIWINRobot/>

一、【應用組】2022 年 3 月 14 日 17:30 報名截止

(一)報名時間：請於截止前完成以下作業：

1.從競賽網站下載報名文件：參賽報名表、參賽切結書、個資聲明同意書及隊伍資料表。

2.報名文件及〈應用組企劃書〉填寫完畢後，上傳至：

<https://forms.gle/Xxa1ECdJeyHMZgWB8>

※〈參賽報名表〉須隊員親簽、系辦蓋章。

※ 個資聲明同意書請每人填寫一張。

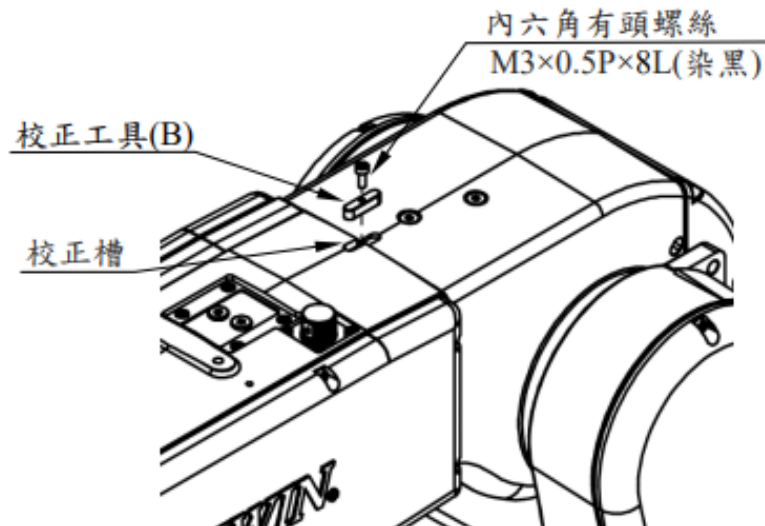
※ 應用組另需上傳企劃書。

(二)應用組企劃書撰寫：

-題目：如何精準且快速解決機器手臂原點校正問題？

說明：機器手臂使用一段時間後會造成一些機械零件耗損及電子元件性能衰減，在保養時會更換皮帶、馬達...等零件，導致需重新校正機器手臂原點位置；目前市售的機器手臂校正方式都以設計治具或目測來做各軸原點校正，如何設計一種精準定位且快速校正的方法，避免用人眼等較主觀的方式，造成每一次量測間的誤差產生。

-企劃書內文：請針對本次企劃書題目，詳述解決步驟與方式。僅規範以標楷體 12 級字撰寫，章節段落、內容順序、圖片應用皆可自由安排。評選標準請參見本辦法第玖條。



(三)初選審查：

-初審為書面審查，決賽入圍名單將於 2022 年 3 月 21 日公佈於活動網站上，並以電子郵件、粉絲專頁公告等方式通知報名隊伍初審結果。

-本屆競賽應用組預計錄取 16 隊進入決賽，主辦單位得依初審成果增減錄取名額。

(四)安全講習：

-凡入圍決賽之隊伍皆須參加上銀舉辦的安全講習，未參加者將取消參賽資格。

二、【技職組】2022 年 4 月 29 日 17:30 報名截止

(一)報名時間：請於截止前完成以下作業：

1.從競賽網站下載報名文件：參賽報名表、參賽切結書、個資聲明同意書及隊伍資料表。

2. 報名文件填寫完畢後，上傳至：<https://forms.gle/Xxa1ECdJeyHMZgWB8>。

※〈參賽報名表〉須隊員親簽、系辦蓋章。

※ 個資聲明同意書請每人填寫一張。

(二)技職組工作坊：

-凡報名技職組之隊伍皆須參加技職組工作坊。

-工作坊預定於 5~7 月分梯次辦理。

-工作坊將包含小型測驗，主辦單位將視測驗成果決定入圍決賽名單。

-本屆競賽技職組預計錄取 25 隊進入決賽，每間學校最多錄取 3 隊，主辦單位得依工作坊測驗成績增減錄取名額。

三、注意事項：

1. 手臂借用：應用組通過初審之隊伍，將另行通知機器手臂借用程序，請再依通知信內指定之日期內回覆資料並領取手臂，逾期且無事先告知者，將由備取隊伍遞補。

※技職組因有辦理工作坊，故不另開放手臂借用。

2.任何問題請聯繫：

(1)TAIROA 社團法人台灣智慧自動化與機器人協會

聯絡窗口：林佳佑 專員

電話：04-23581866#33

E-mail：jeremy@tairoa.org.tw

地址：408 台中市南屯區精科路 26 號 4 樓

(2)HIWIN 上銀科技股份有限公司

聯絡窗口：韓瑜萱 副管理師

電話：04-23594510#1171

E-mail：hiwin-robot@hiwin.tw

地址：408 台中市南屯區精科路 7 號

柒、作品限制：

第十四屆競賽所有參賽隊伍共用數組機器手臂（由主辦單位提供），參賽隊伍不須自行運送機器手臂至比賽現場，相關規範如下：

一、應用組：

1. 使用上銀科技提供之 HIWIN 關節式機器手臂 RT605 及控制器。

2. 手臂的終端配備須自行開發或使用上銀所提供之電動夾爪（可視關卡更換，但不得使用其它市售之電動夾爪），必須可自行靈活張合並對物體進行抓取，同時可配合控制軟體，規劃形成連續的運動，做出各種自主性之複雜動作，例如讓機器手臂自主完成繪圖等動作。

- 3.包含視覺辨識在內之軟硬體設備，以及執行關卡用的輔具，皆由參賽隊伍自備，如有特別限制將另行公告與通知。
- 4.可向上銀借用電動夾爪，此夾爪不得加工或破壞，可用黏、鎖等非破壞性的方式進行改裝。如須借用請於初審結果公告後，申請借用手臂時一併提出。

二、技職組：

- 1.使用上銀科技提供之 HIWIN 關節式機器手臂 RT605 及控制器。
- 2.包含夾爪、視覺辨識在內之軟硬體設備，以及執行關卡用的輔具，皆由主辦單位提供。

三、工作範圍限制：手臂工作範圍及工作桌台尺寸請見下圖：

(公規圖日後提供)

捌、實作競賽規則：

- 1.比賽出場順序由主辦單位事先安排，凡大會點名 3 次不到者，經評審認定，即以自行棄權論處。
- 2.機器手臂抓取部位，得使用粗糙之材質防滑，但不得使用具有黏性之材質。
- 3.比賽開始、結束，依鈴聲或工作人員之指示為之。
- 4.參賽隊伍不得以任何方式延誤或妨礙比賽之進行。
- 5.本競賽任一關卡執行中，皆由一位參賽隊員按鈕啟動機器手臂，或於緊急事件時按下停止鍵（不得於手臂運行期間碰觸任何設備）。因應各關道具準備，允許另一位隊員從旁協助道具擺放，過程中必須以全自主運作完成任務。
- 6.比賽時間內如失誤得以要求重新執行任務，但所有條件（手臂、道具等）必須還原至初始狀態，時間繼續計算。
- 7.競賽作品需配合競賽關卡條件所設計，重量、尺寸不得影響、破壞主辦單位提供之設備、道具及競賽場地，若有影響者，評審得查證後斟酌扣分或予以淘汰。
- 8.參賽隊伍必須絕對尊重大會評審委員之裁判。
- 9.如在比賽平台架設任何遮蔽物(布、紙等等...)，不得阻礙評審、工作人員評分、紀錄及攝錄影。
- 10.場地因素如場地燈光不足、線路造成競賽平台不平...等，皆須由參賽隊伍自行解決。
- 11.其他本辦法未明文規定之內容，將以競賽細則之公告內容補充。
- 12.主辦單位保留競賽規則詮釋之權利。

玖、評選辦法：

一、應用組：

- 1.審查資料繳件截止日起，由主辦單位召開評審會議，針對各隊提交之企劃書辦理初審作業，入圍隊伍始可參加決賽。
- 2.初審結果將於 2022 年 3 月 21 日前公佈於活動網站上，並以電子郵件等方式通知入圍隊伍。
- 3.應用組企劃書評分項目：

評分項目	項目說明	配分比例
敘述順暢度	解題方式從參考資料、構想、預期成果...等步驟是否合乎邏輯	40%
可執行性	解題方式是否為業界實際可行做法	40%
創意性	解題方式是否具有獨創性，或任何創新部分	20%

二、技職組：

- 1.技職組將於 5~7 月分梯舉辦工作坊，每梯工作坊為一日，7 小時(含中午用餐休息)。
- 2.報名隊伍僅需擇一梯次參加工作坊，每梯工作坊最後 2 小時將安排測驗。
※測驗題目皆於工作坊當日公告
- 3.依工作坊測驗成績評選隊伍入圍決賽，入圍結果將於最後一梯次工作坊結束後一週內，公佈於活動網站上，並以電子郵件等方式通知入圍隊伍。

三、決賽：於 2022 年 8 月 24-27 日舉行決賽，大會將根據評分規則分別對應用組、技職組進行評分，評選出得獎隊伍。應用組如遇兩隊以上成績(分數、執行時間)相同，則將共同平分所佔名次之獎金(以兩隊並列冠軍為例，則兩隊將平分冠軍、亞軍之獎金)。技職組則依是否正確無誤完成題目要求，頒發獎學金。

決賽名額：應用組至多 16 隊、技職組至多 25 隊

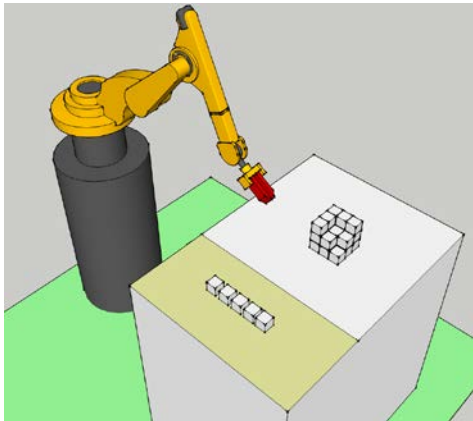
四、決賽項目說明如下：(圖示僅供參考)

(一)應用組

項目	競賽圖示	競賽說明
1 智慧 撞球		此關所有參賽隊伍採單淘汰制，兩支隊伍共用一個撞球檯。檯面上總計 15 顆號碼球，兩支隊伍輪流出桿，各有 10 桿機會，使母球滾動後撞擊任一號碼球，使號碼球落入球洞。

項目		競賽圖示	競賽說明
2	智慧拼圖		機器手臂夾取 35 片圖案面朝上的拼圖（散亂平放不堆疊），完成圖案拼組。 ※拼圖為主辦單位特製，預計於 4~5 月提供給參賽隊伍練習。
3	智慧創作		使用 5mm*5mm 的拼豆完成一個 10cm*10cm 的圖案，顏色不超過五色。 ※圖示僅供參考，比賽圖示日後另行公告。

(二)技職組

項目	競賽圖示	競賽說明
智慧堆疊		機器手臂取放正立方體積木，依主辦單位指定之樣式完成積木堆疊。 ※圖示僅供參考，積木數量及排列方式日後另行公告。

壹拾、頒獎表揚：

一、獎項內容：

(一)應用組：

獎項	名額	獎項內容	說明
單項冠軍獎	3 隊	得獎者頒發證書、獎牌 獎金新台幣 15 萬元	智慧拼圖、智慧創作競賽第一高分者 (智慧拼圖同分時評比完成時間) 智慧撞球冠軍者
單項亞軍獎	3 隊	得獎者頒發證書、獎牌 獎金新台幣 10 萬元	智慧拼圖、智慧創作競賽第二高分者 (智慧拼圖同分時評比完成時間) 智慧撞球亞軍者
單項季軍獎	4 隊	得獎者頒發證書、獎牌 獎金新台幣 5 萬元	智慧拼圖、智慧創作競賽第三高分者 (智慧拼圖同分時評比完成時間) 智慧撞球季軍者(取 2 名)

(二)技職組：

獎項	名額	獎項內容	說明
技職獎學金	至多 25 隊	得獎者頒發證書 獎學金新台幣 2 萬元	正確無誤完成關卡題目者

※得獎證書所列之參賽人員，以報名時繳交之報名表中所列為準，如需變更成員請參照本辦法第拾壹條第二節辦理。

拾壹、比賽時程

時間	工作項目	內容說明
2022/3/14 (應用組) 2022/4/29 (技職組)	完成報名手續	(1)從競賽網站下載報名文件：參賽報名表、參賽切結書、個資聲明同意書及隊伍資料表。 (2)報名文件填寫後，將電子檔上傳至： https://forms.gle/Xxa1ECdJeyHMZgWB8 ※〈參賽報名表〉須隊員親簽、系辦蓋章。 ※ 參賽切結書請每隊填寫一張。 ※ 個資聲明同意書請每人填寫一張。 ※ 隊伍資料表請附上全隊學生證正反面電子檔。 ※ 應用組另需上傳企劃書。
2022/3/21 (應用組)	公告入圍名單	公告應用組入圍決賽名單
2022/3/21-4/8 (應用組)	應用組安全講習	擇日分別辦理「應用組安全講習」
2022/3/28-4/8 (暫訂)	領取手臂	於期間內(不含清明連假)填寫借用合約，至上銀科技領取手臂
2022/5~7 (技職組)	技職組工作坊	依工作坊測驗成績評選隊伍入圍決賽，於最後一梯工作坊結束後一週內，公佈入圍隊伍。
2022/8/1-5	提供參賽手冊	承辦提供參賽手冊給所有參賽隊伍
2022/8/24	決賽辦理	辦理第十四屆技職組決賽及頒獎
2022/8/25-27	決賽辦理	辦理第十四屆應用組決賽及頒獎

拾貳、權利與義務

- 一、參與本競賽之團隊成員須為全職學生，若有涉及其他公司權利義務之合約者不得參加。
- 二、參賽團隊成員資料若查有不實者，主辦單位可隨時取消其競賽資格；參賽團隊成員經提報後若有變更，須送交書面資料經主辦單位審查同意。
- 三、參賽者之設計作品必須為自行創作，絕無抄襲、盜用、冒名頂替或侵犯他人權益與著作權等情事。參賽作品若經檢舉或告發涉及著作權、專利權及其他智慧財產權等之侵害，將被取消參賽資格，若有得獎亦將追回獎金，並由參賽者自行負擔法律責任。

四、參賽經費補助：

(一)應用組補助以參賽學校所在地區為基準，以下為補助上限(單位：新台幣)。

- 1.台北市、新北市每隊補助 2,500 元。
- 2.北部地區(桃園、新竹、基隆、宜蘭)每隊補助 4,500 元。
- 3.中部地區(苗栗、台中、彰化、南投、雲林)每隊補助為 7,000 元。
- 4.南部、東部地區(嘉義、台南、高雄、屏東、花蓮、台東)每隊補助為 10,000 元。
- 5.外島地區(澎湖、金門、馬祖)每隊補助為 13,000 元。

(二)技職組補助以參賽學校所在地區為基準，以下為補助上限(單位：新台幣)。

- 1.北部地區(台北、新北、桃園、新竹、基隆、宜蘭)每隊補助 1,000 元。
- 2.中部地區(苗栗、台中、彰化、南投、雲林)每隊補助為 3,500 元。
- 3.南部、東部地區(嘉義、台南、高雄、屏東、花蓮、台東)每隊補助為 6,500 元。
- 4.外島地區(澎湖、金門、馬祖)每隊補助為 13,000 元。

(三)補助費用統一以上述額度定額補助，並限於主辦單位認定確實完賽之參賽隊伍方可申請，於 **2022 年 9 月 2 日**前以郵戳為憑，各隊自行彙整並檢附【第十四屆上銀智慧機器手實作競賽 - 參賽經費補助簽收單】(日後提供)寄至承辦單位通訊地址：上銀科技股份有限公司 / 韓瑜萱 副管理師 收，逾期繳交者，視為放棄權利。

(四)請提供匯款帳戶影本，以便匯款作業。

(五)補助單位保留解釋、修正內容之權利，如遇核銷問題可來電、來信詢問。

五、機器手應用組特別規定：

- 1.參賽隊伍向上銀科技領取機器手臂時須簽訂產品借用合約書。
- 2.借用物件之損毀或需零件更換，請先與承辦窗口「TAIROA 社團法人台灣智慧自動化與機器人協會」林專員聯繫(電話：04-23581866#33)。
- 3.如有棄賽情形，主辦單位得審酌取消未來報名資格。
- 4.應用組競賽單項冠軍獎(3名)可優先入選下屆決賽之資格。
- 5.主辦單位保留解釋、合約內容修正之權利。

六、智慧財產權：

- 1.參賽作品智慧財產權歸屬參賽者，惟主辦單位基於研究、宣傳與推廣等需要，對於所有入選/得獎作品仍享有文件、圖面、檔案等進行攝影、出版、著作、展覽及其它圖版揭載等使用權利，各入選/得獎者不得提出異議，並應配合提供相關圖片與資料。
- 2.若參賽作品所使用之素材，有部分使用他人之著作，應附上著作權人授權使用同意書。
- 3.所有得獎作品，上銀科技股份有限公司具有購買智慧財產權之優先權，費用由購買廠商與得獎參賽者自行商議，或由主辦單位協助得獎作品商品化業務推展，雙方之權利與義務另訂之。
- 4.參賽作品於參賽前或參賽後若有意申請專利等相關事宜，應於報名前或事件發生前主動告知上銀科技承辦單位聯絡窗口：韓瑜萱 副管理師(電話：04-23594510#1171)。

七、本辦法未規定之事項及任何臨時狀況，依照評審委員會決議裁定。